

## Modular Cooking Range Line 900XP HP Gasfritös 23 l med V- formad bassäng

Produkt # \_\_\_\_\_

Modell # \_\_\_\_\_

Namn # \_\_\_\_\_

SIS # \_\_\_\_\_

AIA # \_\_\_\_\_

**391333 (E9KKHBBAMCG)**

HP Gasfritös 23 l med V-formad bassäng. Dolda värmeelement. El.kontroll. Programmerbar. Lev. med 2 fritöskorgar.

**391375 (E9KKHQBAMCG)**

HP Gasfritös 23 l med V-formad bassäng. Dolda värmeelement. El.kontroll. Programmerbar. Lev. med 2 fritöskorgar.

### Kort specifikation

**Pos.** \_\_\_\_\_

HP Gasfritös 23 l med V-formad bassäng. Högeffektiva brännare (26 kW) i rostfritt stål. Programmerbar elektrisk kontroll. Dräneringskran för olja placerad under bassängen. Smältfunktion. I höjddled justerbara fötter upp till 50 mm, i rostfritt stål (AISI 304). Toppskiva, frontpanel och lock i rostfritt stål (AISI 304). Levereras med 2 fritöskorgar.

### Huvudfunktioner

- V-formad balja (deep drawn).
- Inbyggt smart elektroniskt kontrollsystem som övervakar temperaturen under stekningen för att garantera säkerheten för processen.
- Släckskyddsmekanism på varje brännare.
- Termostat för överhettningsskydd som standard på alla enheter.
- Alla viktiga komponenter sitter fram till för enkelt underhåll.
- Enhet utrustad med elektronisk kontrollpanel.
- Levereras som standard med 2 halvstora korgar och 1 skåpslucka till höger.
- Kontrollpanelens speciella konstruktion ger bättre garanti mot oljeinfiltrering.
- Högeffektiva brännare (26 kW).
- Termostatreglering av oljetemperaturen på upp till max 190 °C.
- Oljekvalitetsverktyg (kod 9B8081) för effektiv oljehantering finns som tillval.

### Konstruktion

- Stor arbetsyta med 930 mm djup.
- Utvändiga paneler i rostfritt stål med Scotch Brite-behandling.
- Rät vinkel mellan enheterna för att undvika utrymmen där smuts kan tränga in.
- Baljans insida har rundade hörn för enkel rengöring.
- Levereras med fyra 50 mm ben i rostfritt stål som standard.

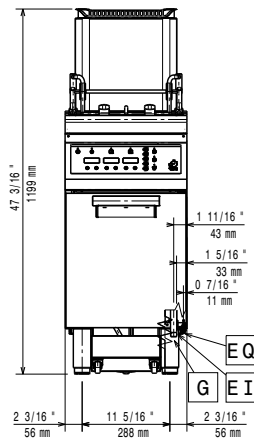
**Medföljande tillbehör**

- 1 av Oljefilter i rostfritt stål för 23 l fritös. PNC 200086  
Avlägsnar fettpartiklar och matrester.  
(endast för 391333)
- 1 av Dörr till underskåp PNC 206350
- 1 av 2 halvstora korgar för 15lt OptiOil PNC 927223  
och 18/23lt fritöser

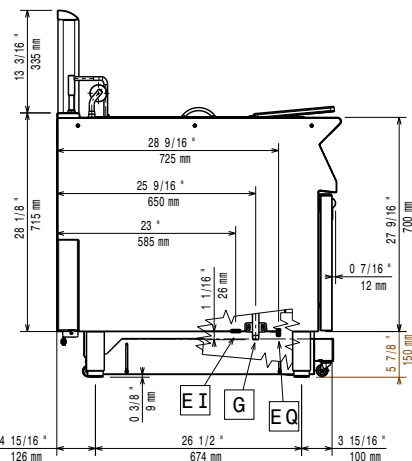
**Övriga Tillbehör**

- Oljefilter i rostfritt stål för 23 l fritös. PNC 200086   
Avlägsnar fettpartiklar och matrester.  
(endast för 391333)
- Tätningsatts (endast för 391333) PNC 206086
- Avgaskanal, 120 mm (endast för PNC 206126   
391333)
- Tätningsring till avgasrenare diameter PNC 206127   
120-130 (endast för 391333)
- Kit m 4 hjul varav 2 svängbara med PNC 206135   
broms (endast för 391333)
- Fotsats (endast för 391333) PNC 206136
- Sidosockelplåtar, rostfria, 2 st (endast PNC 206180   
för 391333)
- Frontsockel för fritös 23 l (endast för PNC 206203   
391333)
- Förlängning av oljeavlopp (endast för PNC 206209   
391333)
- Ångkondensator för halvmodul, 120mm PNC 206310   
i diameter. (endast för 391333)
- Dörr till underskåp (endast för 391333) PNC 206350
- Stödskena till fritös XP900, endast hjul PNC 206372   
(endast för 391333)
- - NOT TRANSLATED - (endast för PNC 206467   
391333)
- 2 st sidopaneler höjd 700 djup 900mm PNC 216134   
(endast för 391333)
- Uppsamlingskorg för 23 l fritös. PNC 921023   
Placeras i i botten för att samla upp  
rester - 900XP (endast för 391333)
- 2 halvstora korgar för 15lt OptiOil och PNC 927223   
18/23lt fritöser (endast för 391333)
- Gasregulator (endast för 391333) PNC 927225
- 1 fullstor korg för 15lt OptiOil och 18/23lt PNC 927226   
fritöser (endast för 391333)
- Rensverktyg för avloppsrör till 23 L PNC 927227   
fritös (endast för 391333)
- Deflektor för oljerening av fritös, 23 lit. PNC 960645   
Vid dolda element och mjölade  
produkter (endast för 391333)

Front

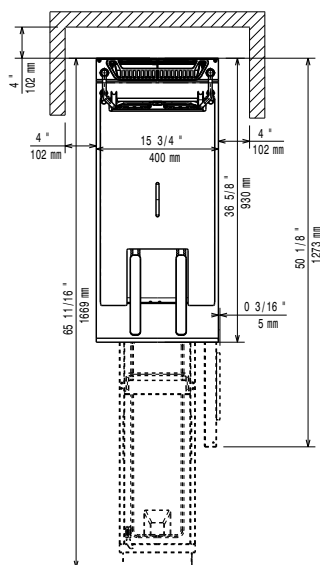


Sida



EI = Elektrisk anslutning  
 EQ = Ekvipotential skruv  
 G = Gasanslutning

Topp



### Gas

Gas, effekt:	26 kW
Standardgasleverans	Natural Gas
Gastyp alternativ:	LPG; Naturgas
Gasintag:	1/2"

### Viktig information

Om apparaten står bredvid eller mot temperaturkänsliga möbler eller liknande, bör ett säkerhetsspalt på ca 150 mm bibehållas eller någon form av värmeisolering monteras.

<b>Brunnens invändiga dimensioner (bredd):</b>	340 mm
<b>Brunnens invändiga dimensioner (höjd):</b>	575 mm
<b>Brunnens invändiga dimensioner (djup):</b>	400 mm
<b>Brunnkapacitet:</b>	21 lt MIN; 23 lt MAX
<b>Prestanda*:</b>	36.5 kg/h
<b>Termostat intervall:</b>	110 °C MIN; 190 °C MAX
<b>Nettovikt:</b>	83 kg

<b>Fraktvikt:</b>	391333 (E9KKHBBAMCG) 96 kg	391375 (E9KKHQBAMCG) 95 kg
<b>Frakthöjd:</b>	1480 mm	
<b>Fraktbredd:</b>	460 mm	
<b>Fraktdjup:</b>	1020 mm	
<b>Fraktvolym:</b>	0.69 m <sup>3</sup>	
<b>Baserat på:</b>	Inspired by ASTM F1361, ensuring max productivity	
	ASTM F1361-Deep fat fryers GF91E23	
	<b>[NOT TRANSLATED]</b>	